

V-System

Materiale luminosità





V-System

Materiale luminosità

Dare presenza alla luce, con una soluzione di alto livello che si caratterizza per versatilità, funzionalità, estetica.



V-SYSTEM è il sistema di copertura di TesiSystem caratterizzato da elementi secondari in c.a.p. con profilo alare a testate aperte e profilo curvilineo. Un disegno pensato per assecondare le necessità tecniche della costruzione grazie a una sezione con ampia base piana e un raccordo curvo a raggio costante, decisamente funzionale per la stabilità e per l'alloggiamento dell'impiantistica.

Il sistema offre una vasta gamma di completamenti possibili:

- coppella sandwich, mediante doppia lastra metallica ed interposto polistirene/poliuretano;
- coppella c.a. rivestita da pannello metallico con interposizione di lana di vetro e/o minerale;
- doppia lamiera con realizzazione di soffitto piano;
- monolamiera con estradosso piano e pacchetto di copertura analogo.

Nelle prime tre possibilità di completamento, l'estradosso dei tegoli alari viene completamente rivestito mediante membrane o in poliolefine e coibentato con polistirene autoestinguente e/o polistirene con grafite per soddisfare le esigenze di comfort interno e di rispetto della normativa vigente in merito al risparmio energetico. Il sistema offre molteplici possibilità per la realizzazione dell'illuminazione dalla copertura sia mediante lucernari zenitali che a shed, con possibilità di realizzarne parte apribile anche in un secondo momento. La parte trasparente viene proposta in policarbonato alveolare pluricamera, ma con possibile utilizzo di vetro per esigenze particolari. Eventuali E.F.C. (evacuatori fumo e calore) possono essere collocati con grande facilità, in totale libertà di progetto.

L'evoluzione del sistema V-SYSTEM permette di realizzare maglie strutturali importanti, disegnate "su misura" delle esigenze della committenza.

I manufatti proposti sono di due tipi:

- 100 cm con lunghezza fino a 28 metri;
- 120 cm con lunghezza fino a 34 metri.

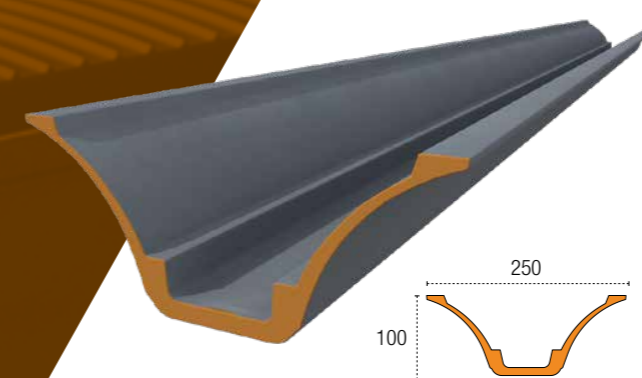
Resistenza al fuoco fino a R180.

Tabella trasmittanza termica U delle strutture opache orizzontali o inclinate di copertura, verso l'esterno e gli ambienti non climatizzati.

ZONA CLIMATICA	A e B	C	D	E	F
U (W/m²K)					
2015 ⁽¹⁾	0,38	0,36	0,30	0,25	0,23
2019/2021 ⁽²⁾	0,35	0,33	0,26	0,22	0,20

(1) dal 1 luglio 2015 per tutti gli edifici

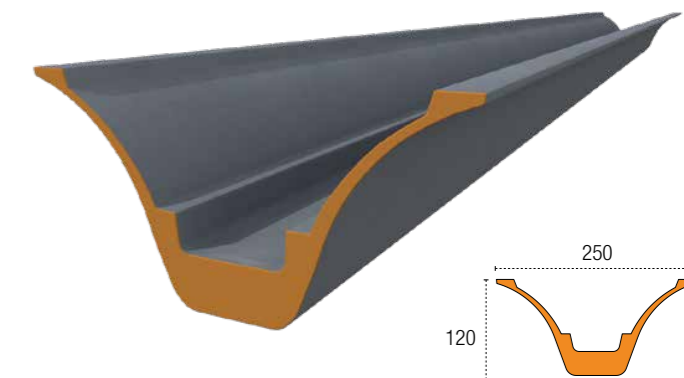
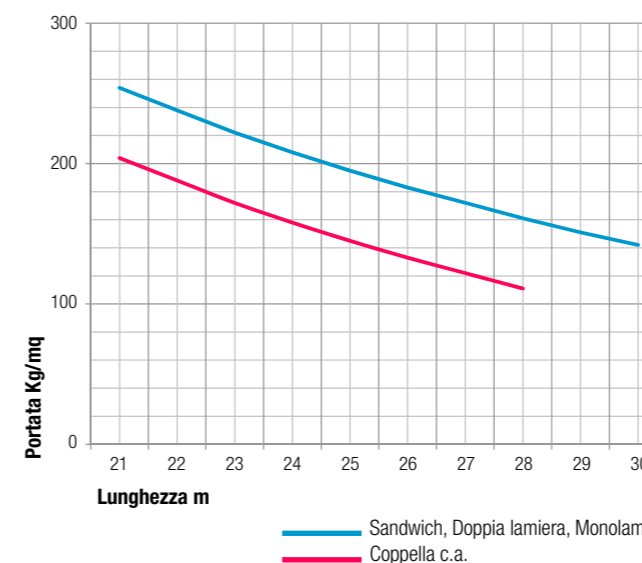
(2) dal 1 gennaio 2019 per gli edifici pubblici e a uso pubblico e dal 1 gennaio 2021 per tutti gli altri edifici



V-System 100 - Peso 800 Kg/m

Grafico portata/lunghezza

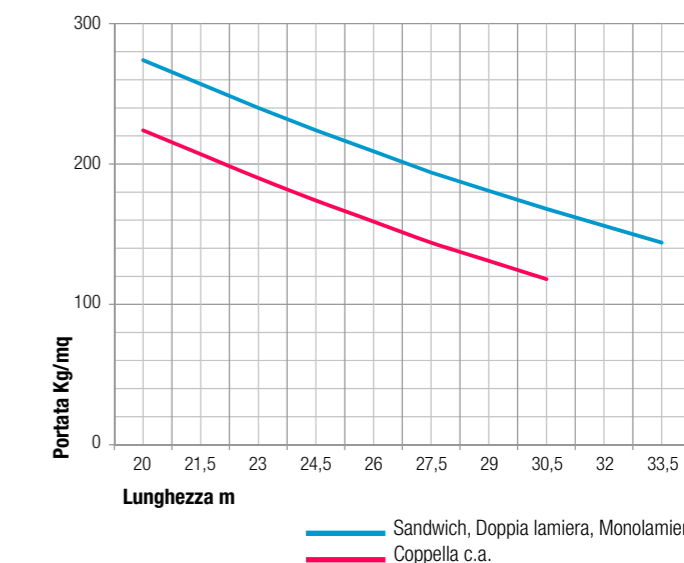
Carichi utili riferiti ad interasse 5.50 m



V-System 120 - Peso 1030 Kg/m

Grafico portata/lunghezza

Carichi utili riferiti ad interasse 5.50 m

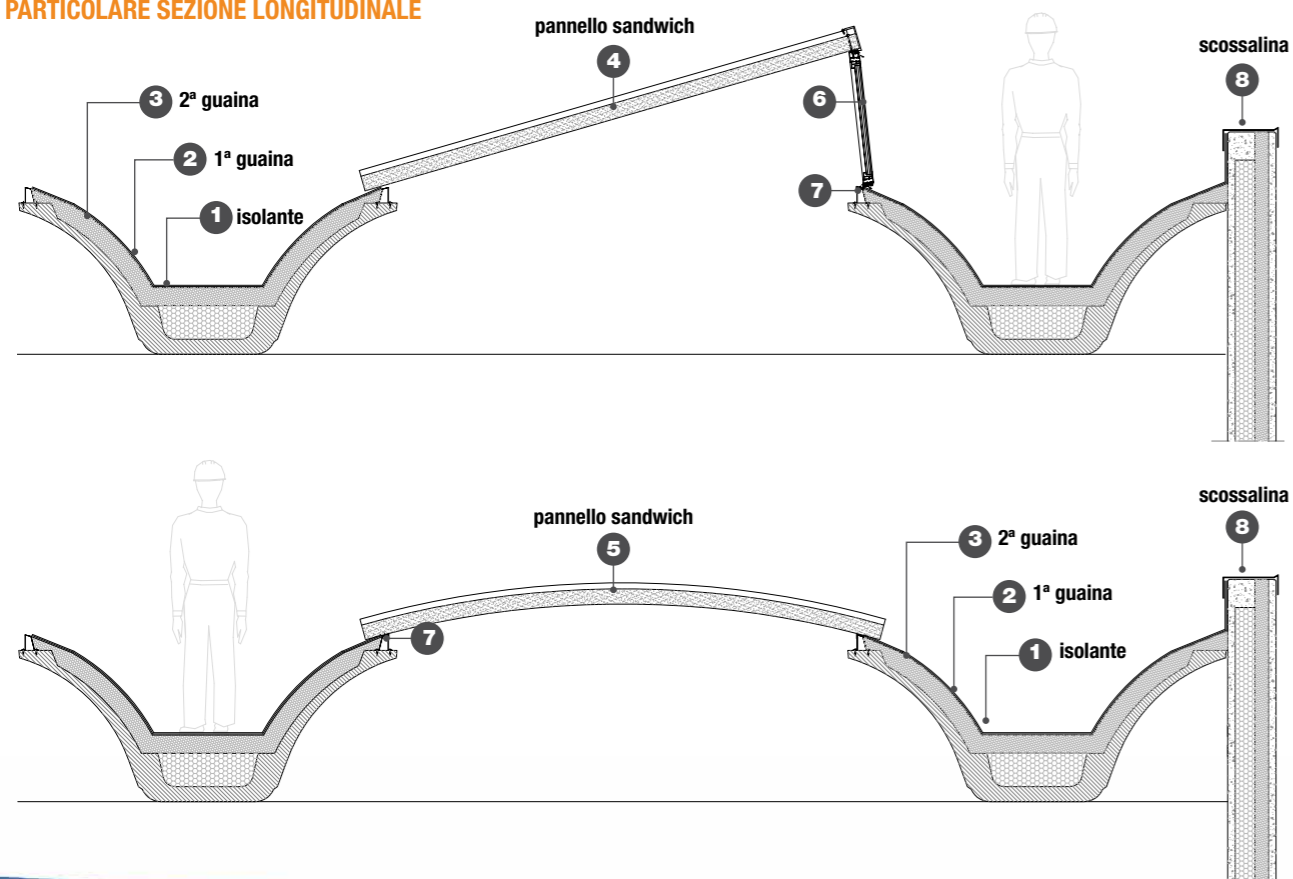


Valori puramente indicativi. Per dimensionamenti ad hoc i tecnici di TESISYSTEM sono a vostra disposizione.



Con coppella SANDWICH

PARTICOLARE SEZIONE LONGITUDINALE

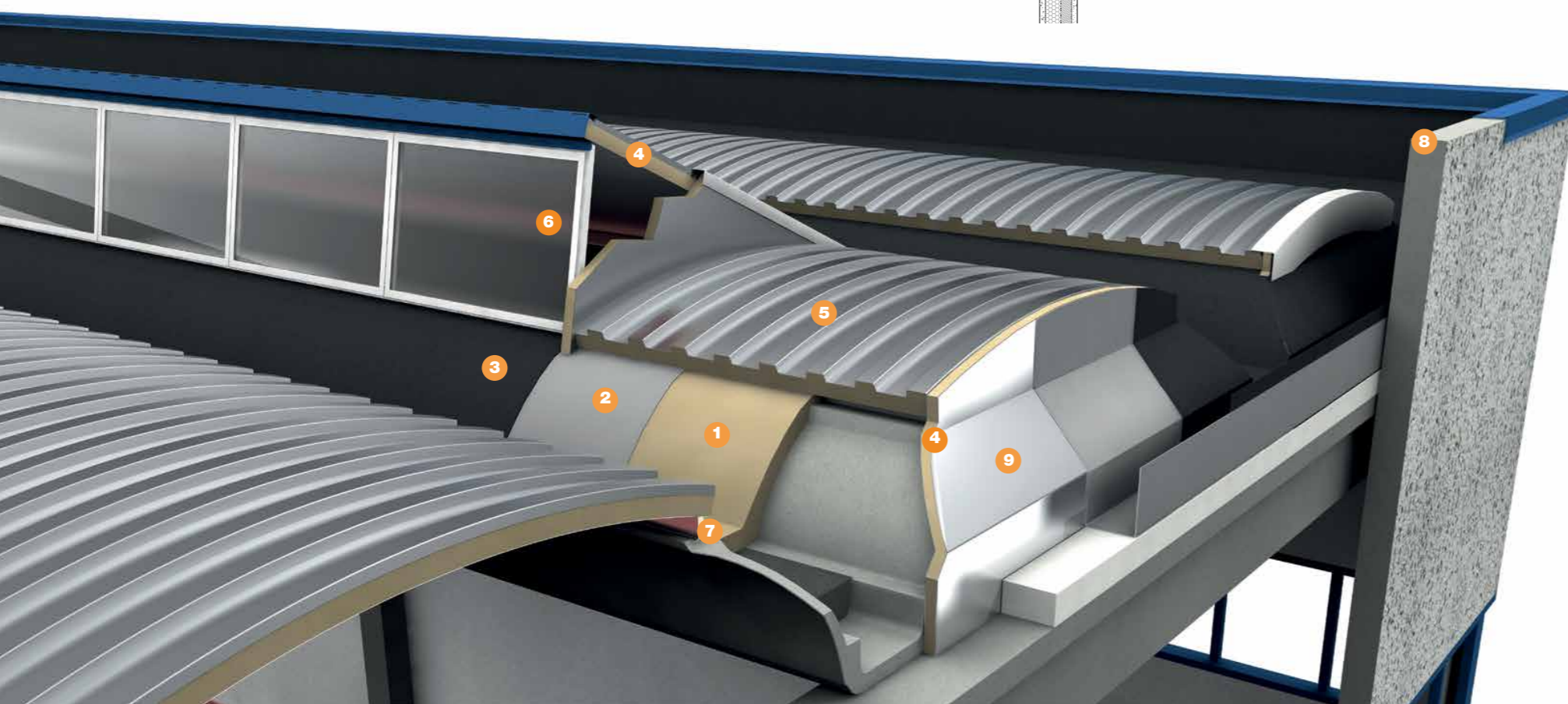
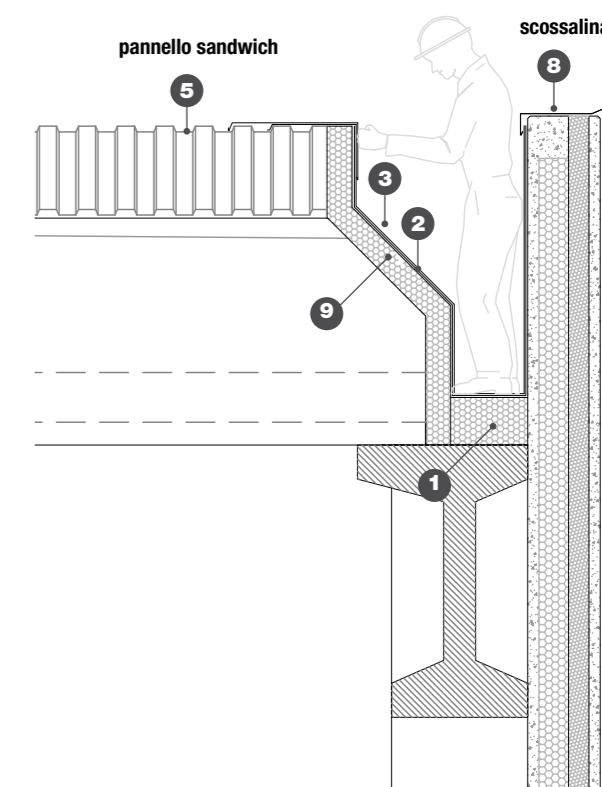


Vista interna



Vista esterna

VISTA CANALE DI GRONDA



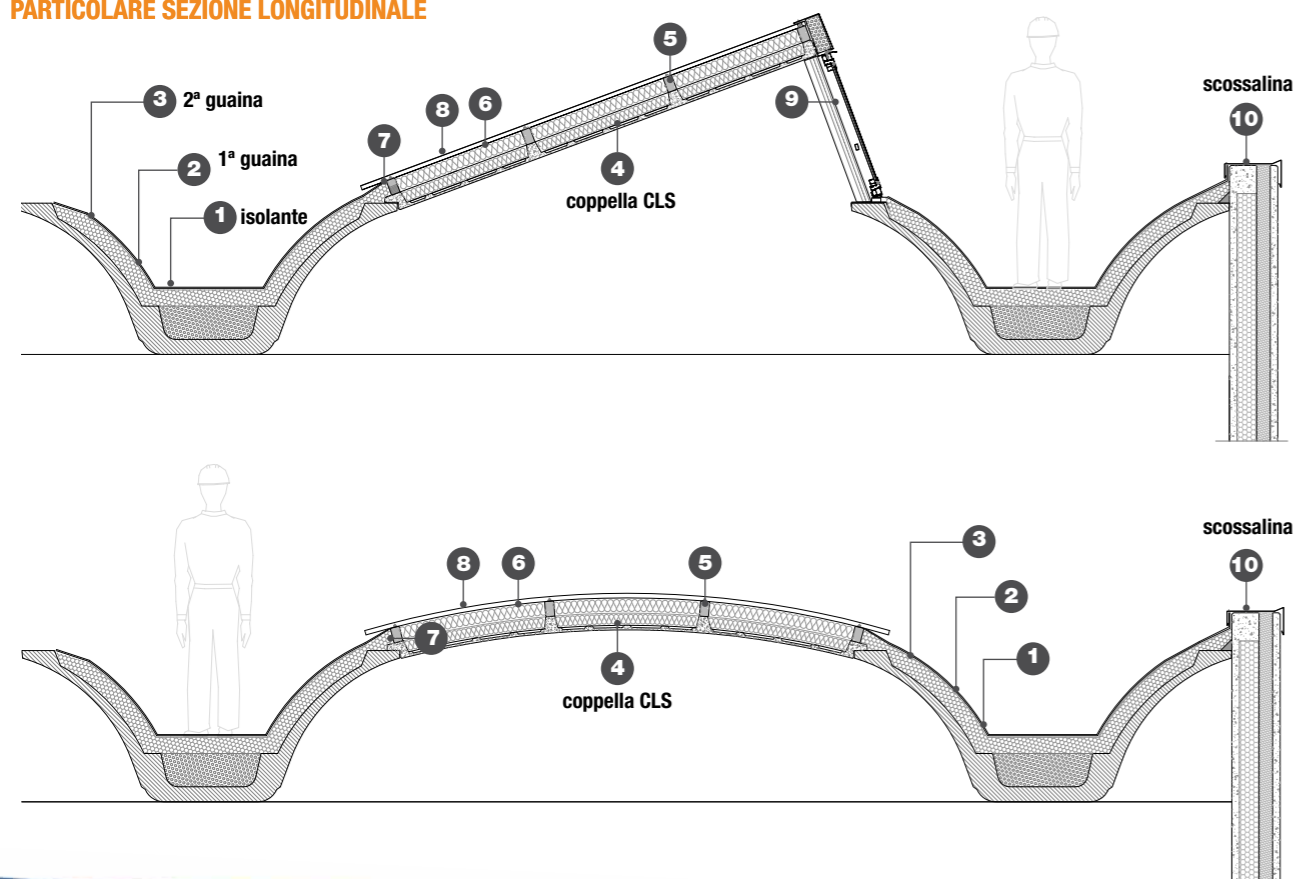
LEGENDA

- 1) Pannello isolante in polistirene autoestinguente/Grafitato sp. 30/120 mm EPS 100 KPa
- 2) 1ª guaina impermeabile sp. 3 mm flessibilità -15°C
- 3) 2ª guaina impermeabile massa $\geq 4,5$ Kg/mq flessibilità -15°C finitura superficiale ardesiata
- 4) Pannelli compositi retti coibentati grecati sp. 40/120 mm
- 5) Lastra composta sandwich costituita da lastra interna in acciaio micro grecato sp. 5/10 mm, interposto pannello isolante da 40/100 mm in poliuretano rigido e lastra esterna in aluzink 5/10 mm
- 6) Serramento a shed. Specchiatura in policarbonato alveolare
- 7) Bancalino coibentato
- 8) Scossalina coprifilo pannelli in lamiera zincata
- 9) Timpano in materiale composito sp. 40/100 mm



Con coppella in CLS

PARTICOLARE SEZIONE LONGITUDINALE

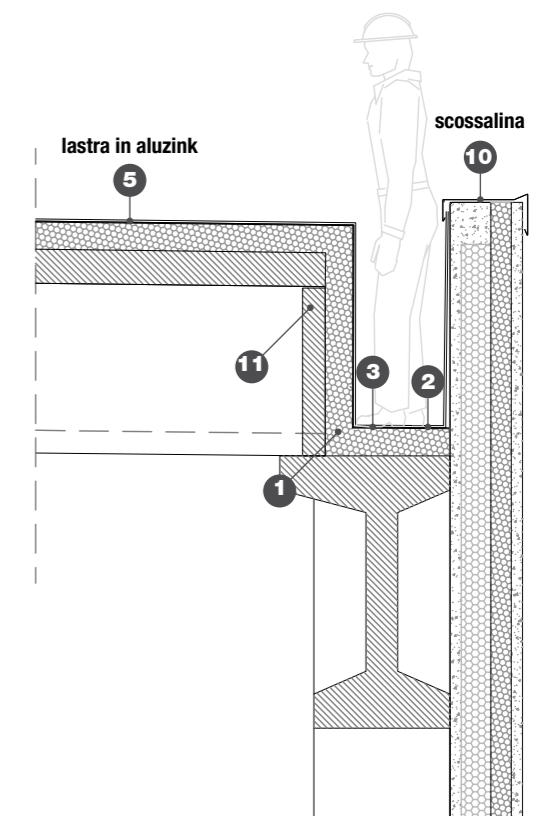


Vista interna



Vista esterna

VISTA CANALE DI GRONDA



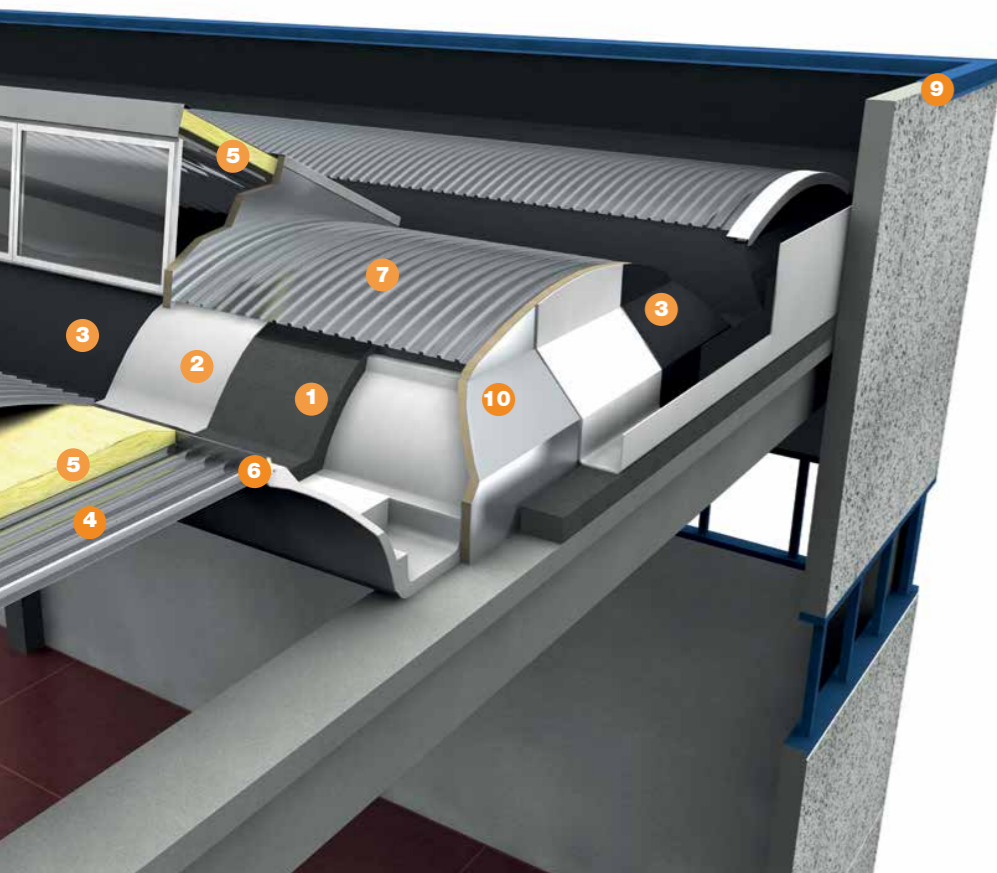
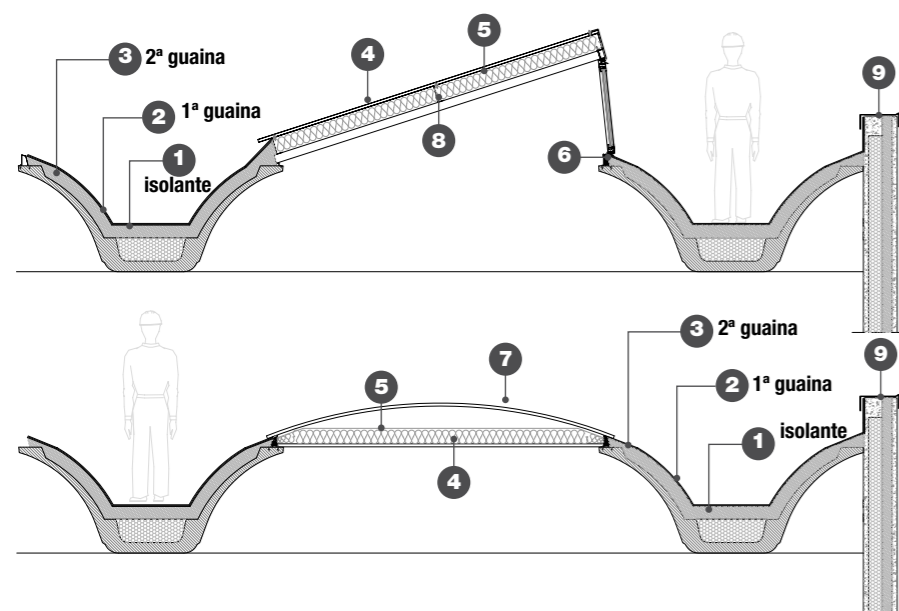
LEGENDA

- 1) Pannello isolante in polistirene autoestinguente/Grafitato sp. 30/120 mm EPS 100 KPa
- 2) 1ª guaina impermeabile sp. 3 mm ñ flessibilità ñ 15°C
- 3) 2ª guaina impermeabile ñ massa > 4,5 Kg/mq ñ flessibilità ñ 15°C finitura superficiale ardesiata
- 4) Coppella in CLS
- 5) Morali in legno
- 6) Lana di vetro sp. 50/160 mm
- 7) Guarnizione a pettine
- 8) Lastra in aluzink 6/10 mm
- 9) Serramento a shed. Specchiatura in policarbonato alveolare
- 10) Scossalina coprifilo pannelli in lamiera zincata
- 11) Timpano in c.a.



Doppia Lamiera

PARTICOLARE SEZIONE LONGITUDINALE

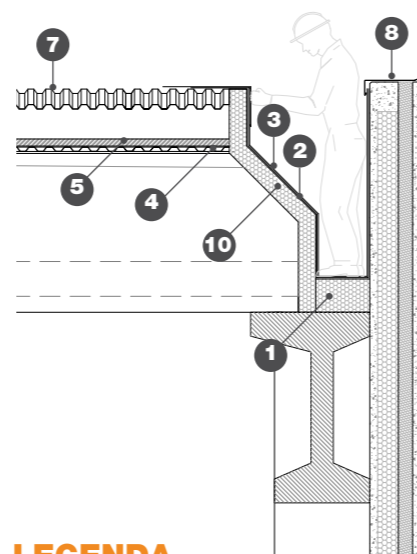


Vista interna



Vista esterna

VISTA CANALE DI GRONDA

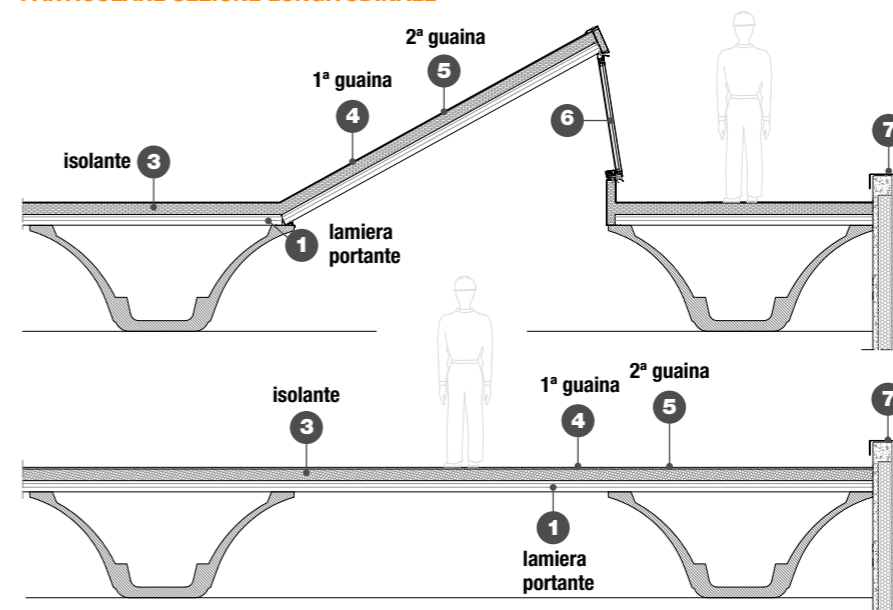


LEGENDA

- 1) Pannello isolante in polistirene autoestinguente/Grafitato sp. 30/120 mm EPS 100 KPa
- 2) 1ª guaina impermeabile sp. 3 mm flessibilità -15°C
- 3) 2ª guaina impermeabile massa > 4,5 Kg/mq flessibilità -15°C finitura superficiale ardesiata
- 4) Lamiera grecata retta profilo 28 sp 5/10 mm
- 5) Lana di vetro sp 50/160 mm
- 6) Bancalino coibento in lamiera sp 10/10
- 7) Lastra curva profilo 28 Aluzink 185 gr/mq sp. 6/10
- 8) Profilo a iCi sp. 10/10 mm sviluppo cm 25
- 9) Scossalina coprifilo pannelli in lamiera zincata
- 10) Timpano in materiale composito sp. 40/100 mm

Monolamiera

PARTICOLARE SEZIONE LONGITUDINALE

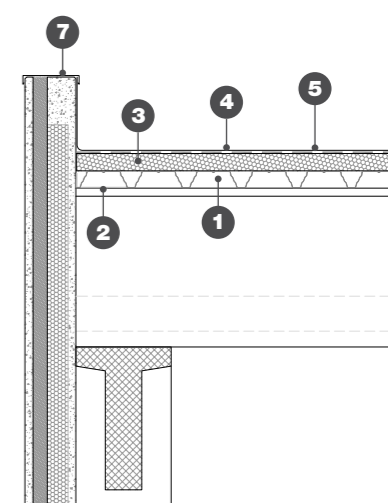


Vista interna



Vista esterna

VISTA CANALE DI GRONDA



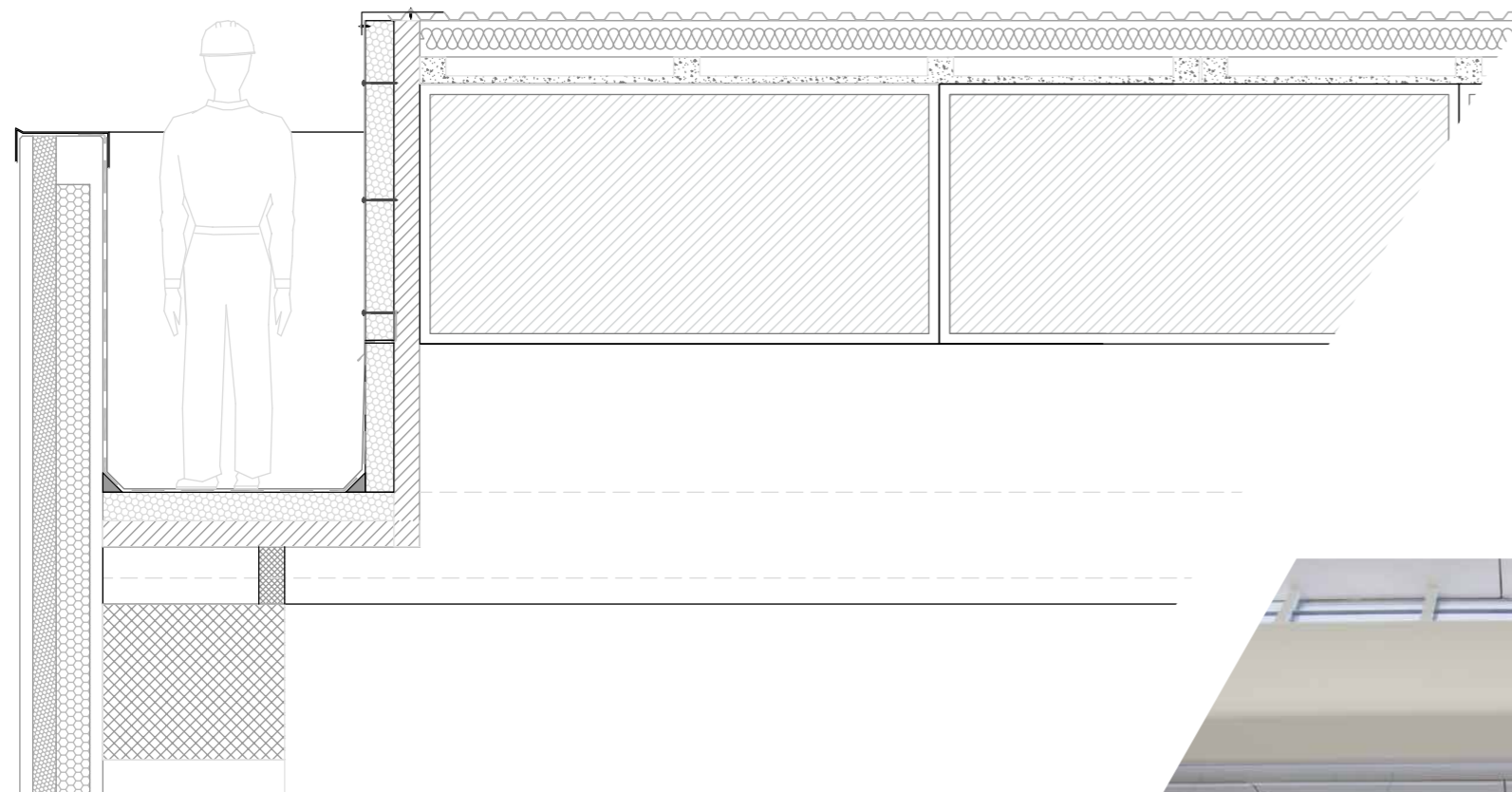
LEGENDA

- 1) Lamiera grecata portante
- 2) Angolare di completamento in lamiera
- 3) Pannello isolante in lana minerale
- 4) 1ª guaina impermeabile sp. 3 mm ñ flessibilità ñ 15°C
- 5) 2ª guaina impermeabile ñ massa > 4,5 Kg/mq ñ flessibilità ñ 15°C finitura superficiale ardesiata
- 6) Serramento a shed. Specchiatura in policarbonato alveolare
- 7) Scossalina coprifilo pannelli in lamiera zincata

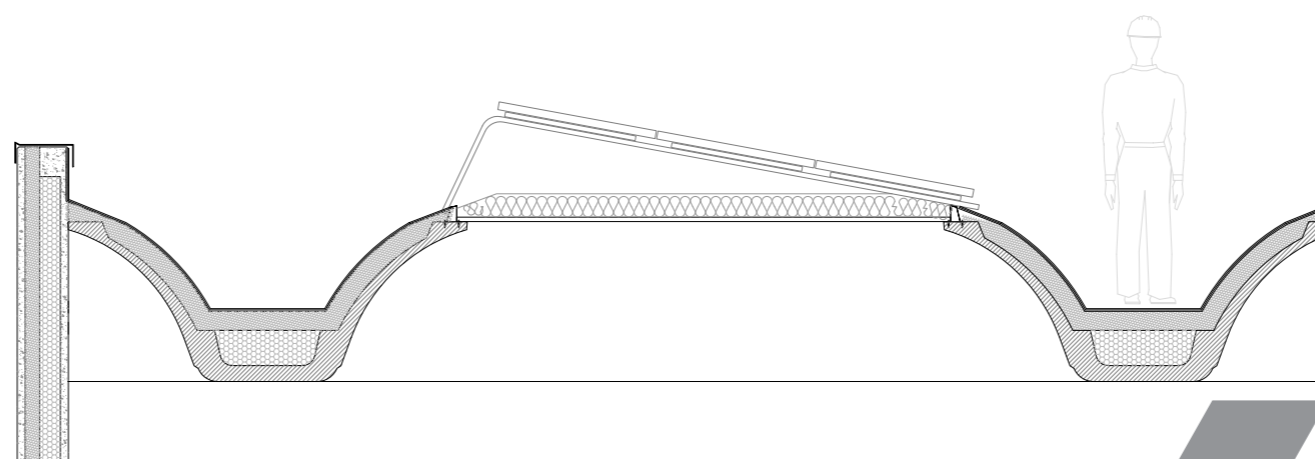
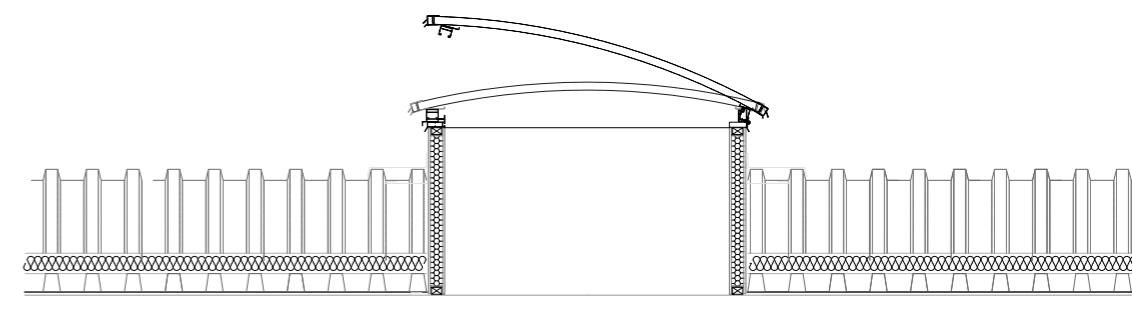




PARTICOLARE GRONDA "MAGGIORATA"



PARTICOLARE LUCERNARIO ZENITALE



SOLUZIONE DOPPIA LAMIERA PER FOTOVOLTAICO



NUOVA TESI SYSTEM srl

Unità produttiva e commerciale
Via delle Industrie 3
31032 Casale sul Sile (Tv)
Tel 0422.785224 - Fax 0422.785312

Unità produttiva
Via Priula 80
31040 Nervesa della Battaglia (Tv)
Tel 0422.885592 - Fax 0422.885126

Unità produttiva e commerciale
Via Parolara 57
46032 Castelbelforte (Mn)
Tel 0376.258100 - Fax 0376.258080



www.tesisystem.it - info@tesisystem.it